

# Technisches Datenblatt



## Produktmerkmale

### Steakgrill elektrisch mit digitalem Timer und obere Kontaktplatte 65x48 Tisch

<b>Modell</b>	<b>SAP -Code</b>	00021131
---------------	------------------	----------



- Top -Typ: glatt
- Griddle -Abmessungen [mm x mm]: 650 x 480 + 320 x 380
- Bratpflegemittel [MM]: 10.00
- Behälter für flüssiges Fett: Ja
- Unabhängige Heizzonen: Eigenständige Bedienung für jede Heizzone auf der unteren Platte und für die oberen Platten
- Maximale Gerätetemperatur [° C]: 300
- Oberflächenfinish: Durable Chrom
- Abnehmbarer Rand: Nein

<b>SAP -Code</b>	00021131	<b>Power Electric [KW]</b>	9.000
<b>Netzbreite [MM]</b>	660	<b>Wird geladen</b>	230 V / 1N - 50 Hz + 400 V / 3N - 50 Hz
<b>Nettentiefe [MM]</b>	660	<b>Griddle -Abmessungen [mm x mm]</b>	650 x 480 + 320 x 380
<b>Nettohöhe [MM]</b>	400	<b>Top -Typ</b>	glatt
<b>Nettogewicht / kg]</b>	62.00		

# Technisches Datenblatt



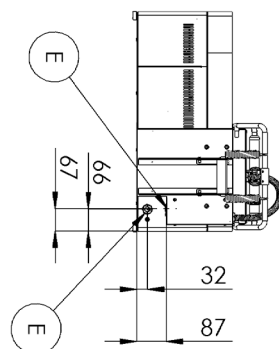
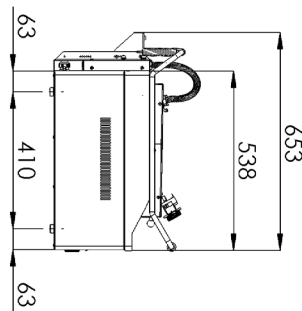
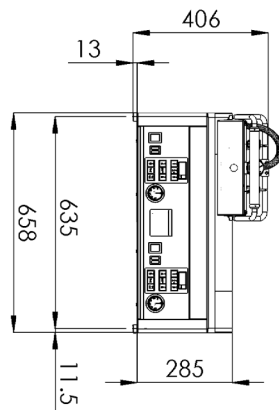
Technische Zeichnung

Steakgrill elektrisch mit digitalem Timer und obere Kontaktplatte 65x48 Tisch

Modell

SAP -Code

00021131



# Technisches Datenblatt



technische Parameter

## Steakgrill elektrisch mit digitalem Timer und obere Kontaktplatte 65x48 Tisch

Modell

SAP -Code

00021131

### 1. SAP -Code:

00021131

### 2. Netzbreite [MM]:

660

### 3. Nettentiefe [MM]:

660

### 4. Nettohöhe [MM]:

400

### 5. Nettogewicht / kg:

62.00

### 6. Bruttobreite [MM]:

710

### 7. Grobtiefe [MM]:

725

### 8. Bruttohöhe [MM]:

540

### 9. Bruttogewicht [kg]:

65.00

### 10. Gerätetyp:

Elektrisches Gerät

### 11. Konstruktionstyp des Geräts:

Tischgerät

### 12. Power Electric [KW]:

9.000

### 13. Wird geladen:

230 V / 1N - 50 Hz + 400 V / 3N - 50 Hz

### 14. Schutz der Kontrollen:

IPX4

### 15. Die Außenfarbe des Geräts:

Edelstahl

### 16. Material:

AISI 430

### 17. Indikatoren:

Betrieb und Heizen

### 18. Oberflächenfinish:

Durable Chrom

### 19. Maximale Gerätetemperatur [° C]:

300

### 20. Mindestvorrichtungstemperatur [° C]:

50

### 21. Griddle -Abmessungen [mm x mm]:

650 x 480 + 320 x 380

### 22. Bratpflegemittel [MM]:

10.00

### 23. Behälter für flüssiges Fett:

Ja

### 24. Unabhängige Heizzonen:

Eigenständige Bedienung für jede Heizzone auf der unteren Platte und für die oberen Platten

### 25. Abnehmbarer Rand:

Nein

### 26. Gleichmäßige Erwärmung:

Ja

### 27. Top -Typ:

glatt